

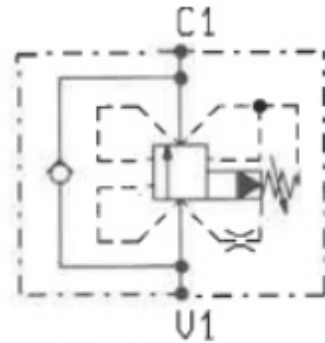
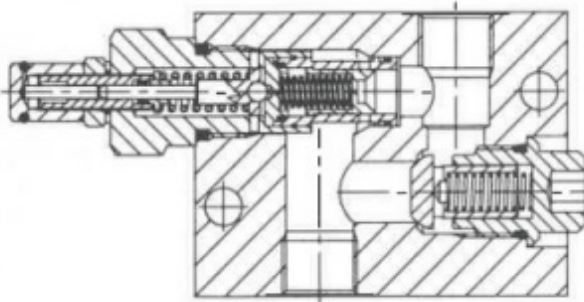
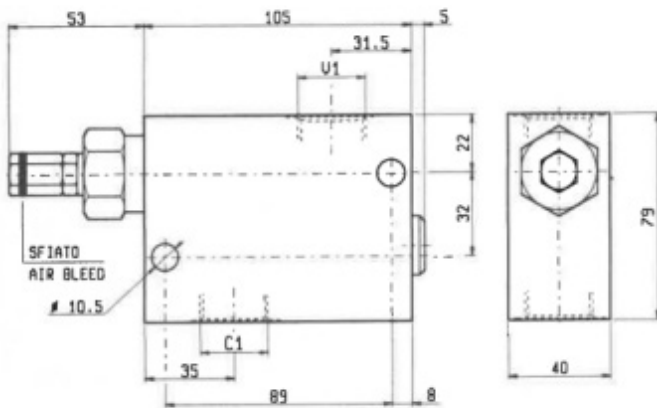


VSQP-CC-150

05.24 X-Y-Z



SEQUENZA, COMPENSATE, PILOTATE, OTTURATORE CILINDRI
 PILOT OPERATED, SPOOL TYPE, SELF COMPENSATED SEQUENCE



DATI TECNICI / TECHNICAL DATA

Pressione di lavoro max. 210 bar
 Max. working pressure

Portata max. 150 l/min
 Flow max.

Peso 1.10 kg
 Weight

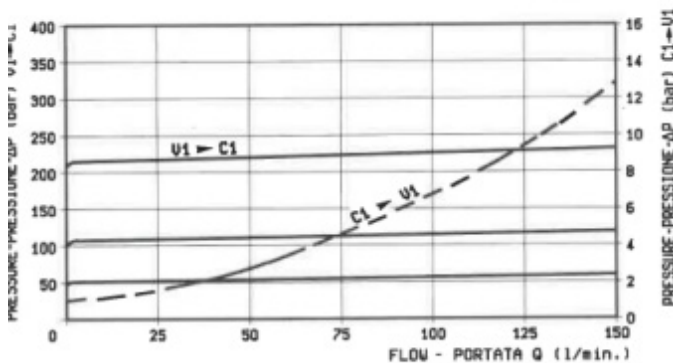
Funzionamento corretto con pressione sul circuito secondario non inferiore a 20 bar.
 For good performance, the pressure in the secondary circuit should not drop below 20 bar.

Trafilamento: circa 0.10 l/min alla massima pressione.

Leakage: 0.10 l/min approx at max relief setting.

Classe di pulizia dell'olio: almeno 18/14 ISO 4406 (9 NAS-1638).

Fluid cleanliness class: 18/14 ISO 4406 (9 NAS-1638) or better.



MOLLE / SPRINGS					
Z	Campo taratura min - max bar Adj. press. range bar	Incremento press. bar / giro vite Press. increase bar / turn	Taratura standard bar (Q = 5 l/min) Std. setting bar (made at 5 l/min)	Cod. ordinazione Ordering code	Colore Colour
20	10-210	35	200		verde green

X	REGOLAZIONI ADJUSTMENTS
03	vite interna esagono incassato leakproof inner hex. socket screw 
	cappellotto per piombatura sealing cap codice / ordering code 03.05.01.004 

ATTACCHI / PORT SIZE	
Y	V1-C1
03	G 1/2
04	G 3/4