

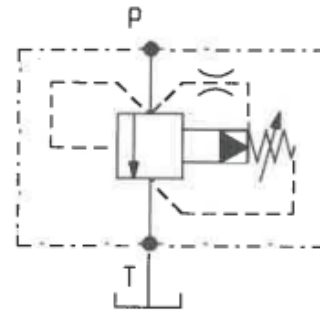
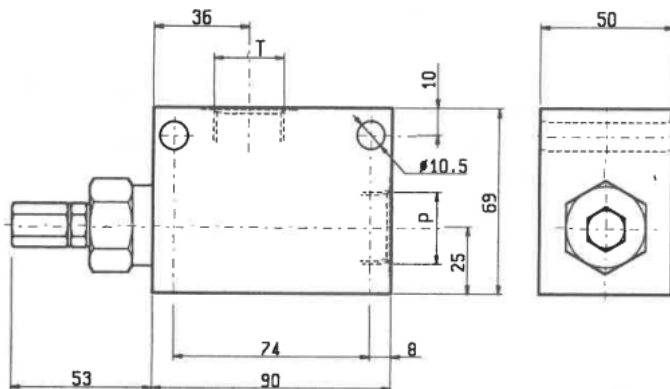


**VSPC-150**

**05.11.05 X-Y-Z**



MASSIMA PRESSIONE, PILOTATE, OTTURATORE CILINDRICO,  
PILOT OPERATED, SPOOL TYPE RELIEF



**DATI TECNICI / TECHNICAL DATA**

\* Pressione di lavoro max. 350 bar  
\* Max. working pressure 350 bar

Portata max. 150 l/min  
Flow max. 150 l/min

Peso 0.9 kg  
Weight 0.9 kg

Trafilamento: circa 0,10 l/min alla massima pressione.

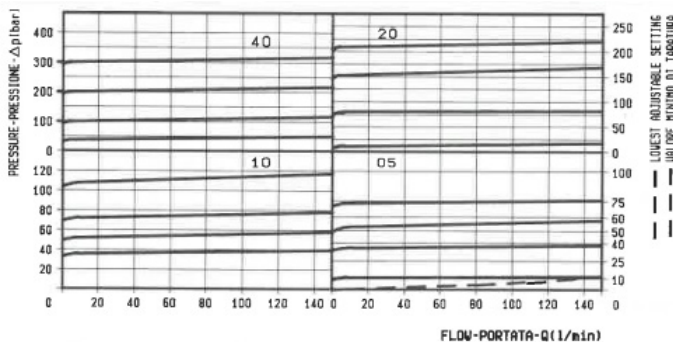
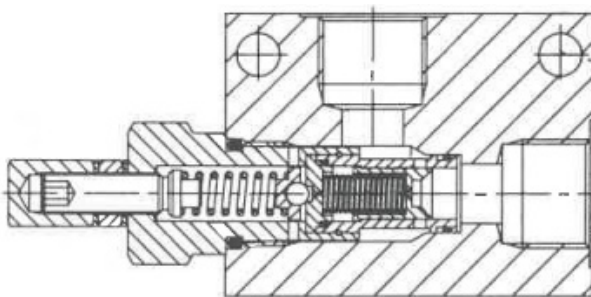
Leakage: 0.10 l/min approx at max relief setting.

Classe di pulizia dell'olio: almeno 18/14 ISO 4406 (9 NAS-1638).

Fluid cleanliness class: 18/14 ISO 4406 (9 NAS-1638) or better.

Utilizzabili in applicazioni in cui la pressione allo scarico "T" sia sempre inferiore alla pressione della linea "P".

Suitable for applications where pressure in the return line "T" never exceeds the pressure in the "P" line.



Z	MOLLE / SPRINGS				Cod. ordinazione Ordering code	Colore Colour
	Campo taratura min - max bar Adj. press. range bar	Incremento press. bar / giro vite Press. increase bar / turn	Taratura standard bar (Q = 5 l/min) Std. setting bar (made at 5 l/min)			
05	1.7-70	20.5	50		nero black	
10	7-105	26	100		blu blue	
20	10-210	35	200		verde green	
40	35-420 *	115	350		giallo yellow	

X		REGOLAZIONI ADJUSTMENTS
03	vite interna esagono incassato leakproof inner hex. socket screw	
04	volantino e predisposizione montaggio a pannello handknob and locknut panel mounting	
	cappellotto per piombatura sealing cap codice / ordering code 03.05.01.004	

Y		ATTACCHI / PORT SIZE P - T
03	G 1/2	
04	G 3/4	
05	G 1	