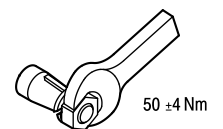
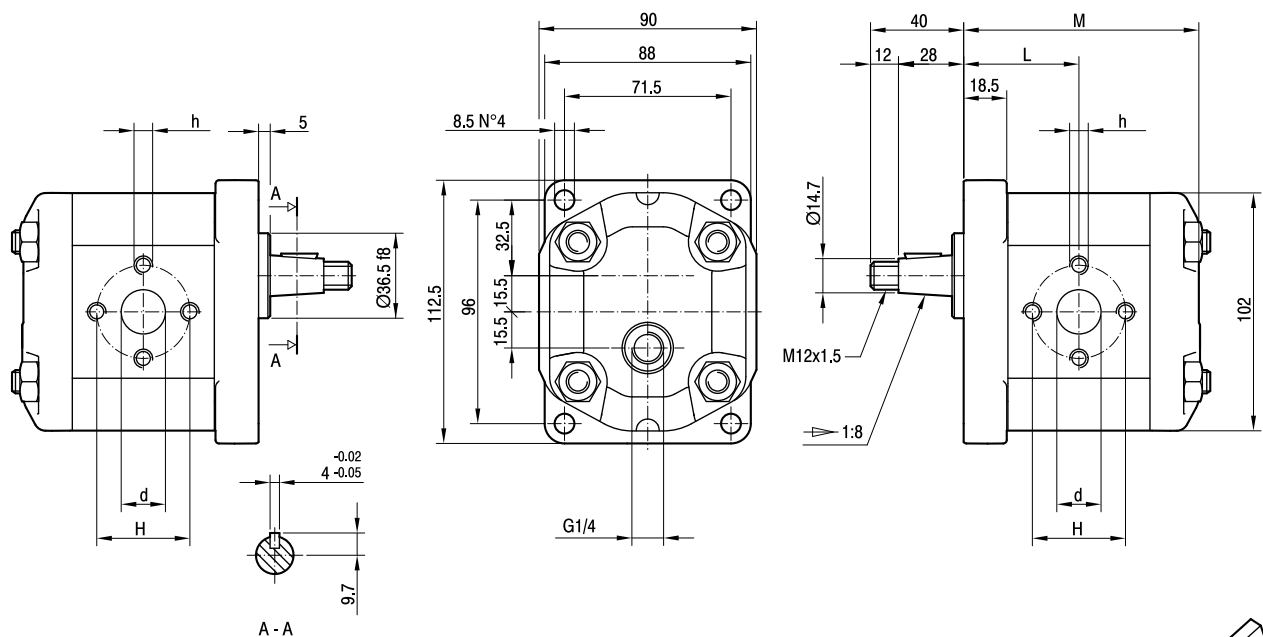


ALM2

Parti accessorie a corredo del motore standard: linguetta a disco (codice 522057), dado M12x1.5 (codice 523016), rosetta elastica spaccata (codice 523005).
 Porte standard: filetti M8 profondità utile 17 mm.
 Drenaggio G1/4 profondità utile 12 mm.
 Disponibile su richiesta albero conico con linguetta a disco di spessore 3,2 mm ("T3").

Accessories supplied with the standard motor: woodruff key (code 522057), M12x1.5 hexagonal nut (code 523016), washer (code 523005).
 Standard ports: M8 threads depth 17 mm.
 G1/4 drain port thread depth 12 mm.
 The tapered shaft is also available with 3,2 mm key ("T3").



TIPO TYPE	CILINDRATA DISPLACEMENT	PORTATA α 1500 giri/min FLOW at 1500 rev/min	PRESSIONI MASSIME MAX PRESSURE			VELOCITÀ MASSIMA MAX SPEED	DIMENSIONI DIMENSIONS				
			P _I	P _C	P _P		L	M	d	h	H
	cm ³ /giro [cm ³ /rev]	litri/min [litres/min]	bar	bar	bar	giri/min [rpm]	mm	mm	mm	mm	mm
ALM2-R6-E1	4,5	6,4	250	240	270	4000	45,5	93,5	13	M6	30
ALM2-R9-E1	6,4	9,1	250	240	270	4000	47	96,5	13	M6	30
ALM2-R10-E1	7	10	250	240	270	4000	47,5	97,5	13	M8	40
ALM2-R12-E1	8,3	11,8	250	240	270	3500	48,5	99,5	13	M8	40
ALM2-R13-E1	9,6	13,7	250	240	270	3000	49,5	101,5	13	M8	40
ALM2-R16-E1	11,5	16,4	230	220	250	4000	51	104,5	19	M8	40
ALM2-R20-E1	14,1	20,1	230	220	250	4000	53	108,5	19	M8	40
ALM2-R22-E1	16,0	22,8	210	200	225	4000	54,5	111,5	19	M8	40
ALM2-R25-E1	17,9	25,5	210	200	225	3600	56	114,5	19	M8	40
ALM2-R30-E1	21,1	30,1	180	170	195	3200	58,5	119,5	19	M8	40
ALM2-R34-E1	23,7	33,7	180	170	195	3000	60,5	123,5	19	M8	40
ALM2-R37-E1	25,5	36,4	170	160	185	2800	62	126,5	19	M8	40
ALM2-R40-E1	28,2	40,1	170	160	185	2500	64	130,5	19	M8	40