

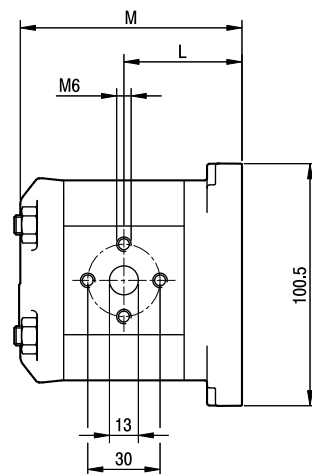
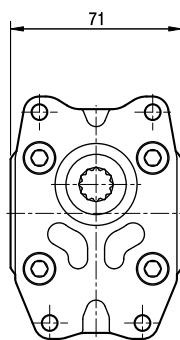
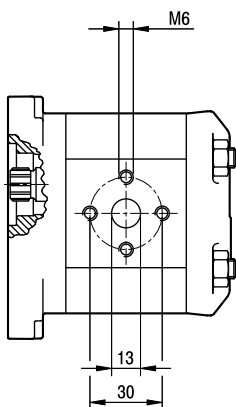
ALPP1

Porte standard: filetti M6 profondità utile 13 mm.

Standard ports: M6 threads depth 13 mm.

MANDATA
OUTLET

ASPIRAZIONE
INLET



TIPO TYPE	CILINDRATA DISPLACEMENT	PORTATA a 1500 giri/min FLOW at 1500 rev/min	PRESSIONI MASSIME MAX PRESSURE			VELOCITÀ MASSIMA MAX SPEED	DIMENSIONI DIMENSIONS	
			P ₁	P ₂	P ₃		L	M
	cm ³ /giro [cm ³ /rev]	litri/min [litres/min]	bar	bar	bar	giri/min [rpm]	mm	mm
ALPP1-D-2	1,4	2,0	250	270	290	6000	46	86,5
ALPP1-D-3	2,1	2,9	250	270	290	6000	47	88,5
ALPP1-D-4	2,8	3,9	250	270	290	5000	48	90,5
ALPP1-D-5	3,5	4,9	250	270	290	5000	49	92,5
ALPP1-D-6	4,1	5,9	250	270	290	4000	50	94,5
ALPP1-D-7	5,2	7,4	230	245	260	4000	51,5	97,5
ALPP1-D-9	6,2	8,8	230	245	260	3800	53	100,5
ALPP1-D-11	7,6	10,8	200	215	230	3200	55	104,5
ALPP1-D-13	9,3	13,3	180	195	210	2600	57,5	109,5
ALPP1-D-16	11,0	15,7	170	185	200	2200	60	114,5
ALPP1-D-20	13,8	19,7	150	165	180	1800	64	122,5